

## BALAYEUSES



PR2150



CR2260

## GAMME D'ACCESSOIRES POUR NOS BALAYEUSES



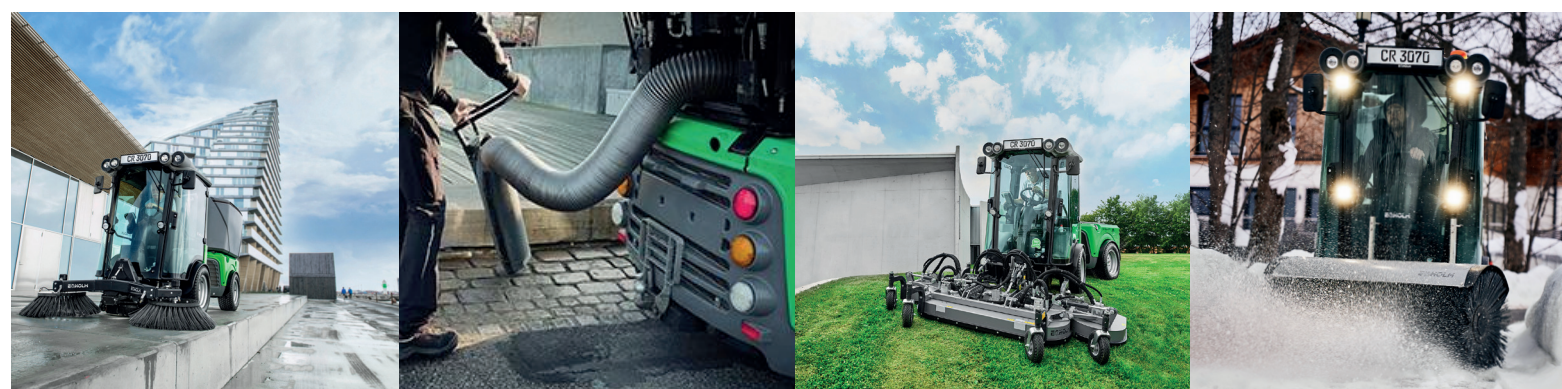
Tondeuses - balais à neige - brosses - épandeurs sel, sable et gravier - lames à neige...  
Pour répondre à tous vos besoins, toute l'année.



CR3070

Modèle	Désignation	Dimensions lxlxh (mm)	Moteur (cv / kW)	Poids de base (kg)	PTAC (kg)	Diamètre braquage ext	Diamètre braquage int
PR2150	Une machine polyvalente avec plus d'une vingtaine d'outils sur mesure pour tout type de travaux d'entretien extérieur.	2225x1015x1210	26/19	560	1300	3000	1100
CR2260	La solution pour les travaux intenses de maintenance en extérieur avec plus d'une vingtaine d'accessoires sur mesure : changement de l'outil en 1 minute seulement!	2500x1068x2060	33/24	910	1610	3280	1200

Modèle	Désignation	Dimensions lxlxh (mm)	Moteur (cv / kW)	Poids de base (kg)	PTAC (kg)	Diamètre braquage ext	Diamètre braquage int
CR3070	Un matériel haut de gamme compact pour une utilisation quotidienne dans les grands espaces extérieurs : passage du mode balayeuse à porte-outils en 1 minute!	3685x1220x2210	74/55	1800	3000	4120	1650



## ASPIRATEURS SPECIFIQUES



Unité d'aspiration mobile et autonome UNIVAC CS55D

Modèle	Désignation	Puissance maximale (kW)	Débit (m3/h)	Dépression Max (mm/H2O)	Surface du filtre poches (m²)	Niveau sonore (dBA)
DUMBO CS55D	Centrale d'aspiration mobile efficace et fiable, parfaite pour répondre aux tâches exigeantes de l'industrie. Mobilité exceptionnelle, peut-être tractée par un véhicule.	55	2200	7000	20	85



Modèle	Désignation	Puissance (kW)	Voltage (V)	Débit (m3/h)	Dépression	Système de nettoyage du filtre
SELF SERVICE	Aspirateur en libre-service, idéal pour le nettoyage de tous types de véhicules. Extrêmement silencieux, puissant, résistant et fiable, il peut être utilisé 24h/24 en continu.	2,2	400	320	2800	Manuel ou automatique selon modèle

Aspirateur Self-service

## REMORQUES HAUTE PRESSION



Remorque HP eau froide TD302



Remorque HP eau chaude 1 ou 2 utilisateurs TD503N

Modèle	Description	Puissance moteur (Kw)	Pression (bar)	Débit (l/mn)	Diamètre de la buse (ø)	Température maximum (°C)	Dimensions mm (lxlxh)	Poids (kg)
TD302	Nettoyeur haute pression autonome à encombrement réduit. Idéal pour tous types de travaux de nettoyage, décapage et de remise en état.	14	30-300	16	12,5	99	2960x1600x1600	560
TD503N	Nettoyeur très haute pression et gros débit pour tous les travaux de décapage, nettoyage de toitures, débouchage et entretien de canalisations, nettoyage industriel en milieu pétrolier.	37	500-1000	30	0,55	150	4420x2100x2000	1600



## BALAYEUSE ÉLECTRIQUE 2M<sup>2</sup>



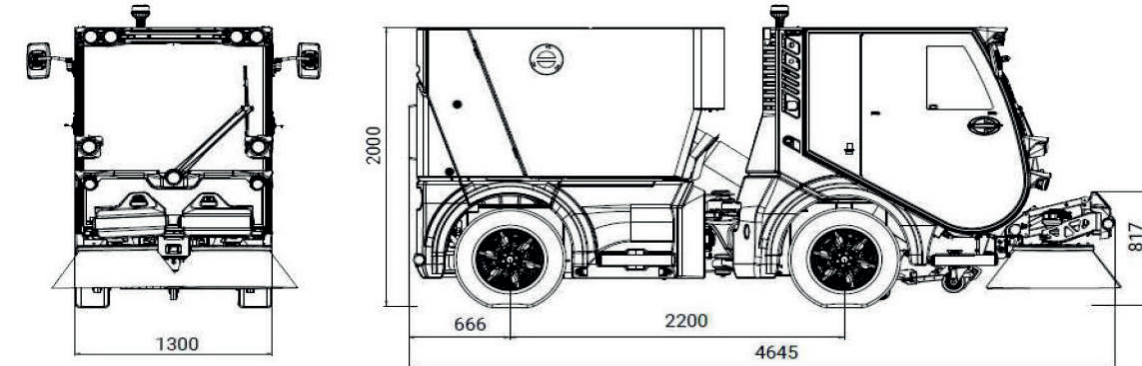
### LE VÉHICULE DE VOIRIE ÉLECTRIQUE

Le JUNG0 3.0 établit de nouvelles normes environnementales. Sans compromis.

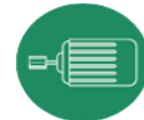
La portée et les exigences en matière d'entretien des espaces publics, commerciaux et privés évoluent rapidement. En plus des zones classiques d'entretien des zones piétonnes, rues et lotissements, le concept JUNG0 couvre de nouveaux marchés, tels que l'industrie, les aéroports, les parcs événementiels, les centres commerciaux, les hôpitaux, les centres postaux et logistiques. JUNG0 offre la solution parfaite pour toutes ces applications.

#### TECHNOLOGIE DE POINTE

Le JUNG0 3.0, est l'évolution de la balayeuse multifonction JUNGOJET 3500 avec des techniques d'aujourd'hui. La JUNGOJET 3500 a été lancée en 2008 en tant que première balayeuse polyvalente à changement d'accessoires rapide. Basé sur le concept à succès du JUNGOJET 3500, le JUNG0 3.0 offre de nouveaux avantages décisifs.



Évolutif grâce aux blocs d'alimentation JUNG0 48 V avec système de changement rapide



Traction intégrale à moteurs de roue électrique intelligent avec système J.H.E.E.D.



Cabine légère, habitacle spacieux et confortable pour deux personnes



Utilisation et maintenance intuitives grâce à la connexion Cloud



Système innovant de changement rapide d'accessoires



Micro hydraulique à haut rendement et sans entretien

## VÉHICULES ÉLECTRIQUES



Scooter électrique à 3 roues PULSE 3



Utilitaire multi fonctions PULSE 4



Modèle	Description	Vitesse max (KM/H)	Autonomie (H)	Puissance nominale (kW)	Puissance du chargeur (W)	Durée de charge	Dimensions	Charge utile (KG)
PULSE 3	Véhicule de service électrique à 2 roues, maniable et sécurisant, il garantit la sécurité et la stabilité du conducteur.	45	50	3	650	<8H	2074x715x1346	60
PULSE 4	Véhicule de service électrique à 4 roues, aménageable sur mesure. Existe en de nombreuses versions, adapté à la mobilité urbaine et idéale pour contrer tout problème logistique du "dernier kilomètre".	45	98	8	2000	>8H	2600x1764x1812	600



CUBO



ARIA



ITALA

Modèle	Description	Cuve (L)	Autonomie (H)	Puissance totale (W)	Vitesse max (KM/H)	Capacité du réservoir (L)	Surface filtrante (M <sup>2</sup> )	Dimensions mm (lxlxh)	Niveau sonore (Db(a))
CUBO	Chariot électrique pour l'entretien urbain, conçu pour la collecte de déchets. Équipé de 3 bacs pour le tri et d'outils pour le ramassage.	Bac principal : 120 Bacs secondaires : 2x30	>8	450	6	/	/	1400x630x1140	90
ARIA	Aspirateur électrique pour voirie, aspire tous types de déchets dans son bac de 240L. Possède un système de filtration haute performance pour retenir les poussières fines.	240	>10	2700	6	/	14	1835x975x1825	68
ITALA	Balayeuse polyvalente et compacte de voirie, combinant mécanisme de brosse et aspiration. Système de filtrage puissant, élimine les poussières fines, assure un nettoyage efficace des espaces urbains.	135	>8	1900	6,5	35	3	2000x1720x1140	70



Vente, location, sav  
www.periefrance.fr  
commercial@periefrance.fr



VISIONNEZ NOTRE CATALOGUE EN LIGNE

SIÈGE SOCIAL  
13 rue Julien Champclos  
63370 LEMPDES  
04.73.83.19.29

AGENCE RHÔNE-ALPES  
5 avenue Lionel Terray  
69330 MEYZIEU  
04.78.78.80.49

AGENCE PARIS  
8 avenue de la Durance  
78200 BUCHELAY  
01.30.63.23.23

AGENCE AQUITAINE  
9002 B Chemin de Courrejeau  
33130 BÈGLES



## CATALOGUE VOIRIE

LOCATION VENTE RÉPARATION SAV  
CONTRAT DE MAINTENANCE PIÈCES DE RECHANGE

