

# Teknox

METAL CLEANING  
EVOLUTION



FRANÇAIS

HIGH  
QUALITY  
guaranteed  
\*\*\*

HELP  
DESK

MADE  
IN ITALY

SINCE  
1967

LINEA  
P

# Teknox

L'entreprise, fondée en tant que SME en 1967, est devenue au fil des années la référence dans le secteur du lavage de pièces.

À ce jour, la production comprend:

- EQUIPEMENT POUR LAVER LES PIÈCES DANS LES DEPARTEMENTS DE MAINTENANCE
- PLANTES POUR LE TRAITEMENT DE SURFACE DE PIÈCES DANS UN CYCLE DE PRODUCTION



Entretien de voitures  
et de motos



Chemin de fer



Régénération



Industrie chimique  
et usines de peinture



Aérospatial



L'industrie  
navale



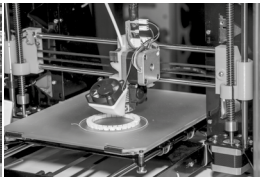
Pétrochimie



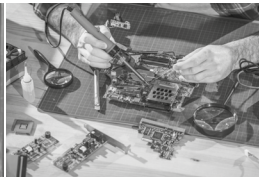
Matériaux  
composites



Industrie  
graphique



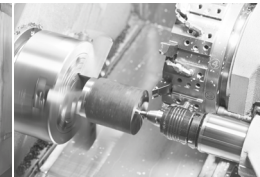
Impression en 3D



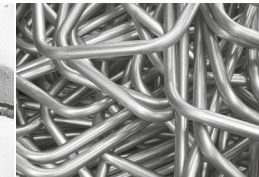
Industrie  
électronique



Pré-vernissage



Traitement  
mécanique CNC



Traitement  
des tuyaux



Emboutissage  
de tôle



Lignes  
automatiques



Plus de **50** ans d'expérience

**6000** mètres carrés d'usine

Plus de **10.000** machines produites

**80+** Pays vers lesquels nous exportons

Plus de **40** employés

# P SMALL

P EST UNE MACHINE QUI PERMET  
LE **LAVAGE AUTOMATIQUE**  
DE PIÈCES MÉCANIQUES  
DE MOYENNES DIMENSIONS.

Le lavage est effectué grâce à l'action des jets supérieurs, inférieurs et latéraux.  
Le panier tourne grâce à un motoréducteur; le tableau est électromécanique.  
L'opérateur peut saisir la température du liquide du réservoir et la durée du traitement.



**NETTOYAGE  
ASPERSION**



**ROTATION  
MOTRISÉE SUR  
UN AXE VERTICAL**



**VERSION**

- LT (chauffage jusqu'à 60° C)



**COMMANDES**

- Électromécanique



**NOMBRE DE RÉSERVOIRS**

- Réservoir simple



**SECTEURS D'APPLICATION**

- Entretien  
- Industrie mécanique

# P SMALL

60 M

80 M

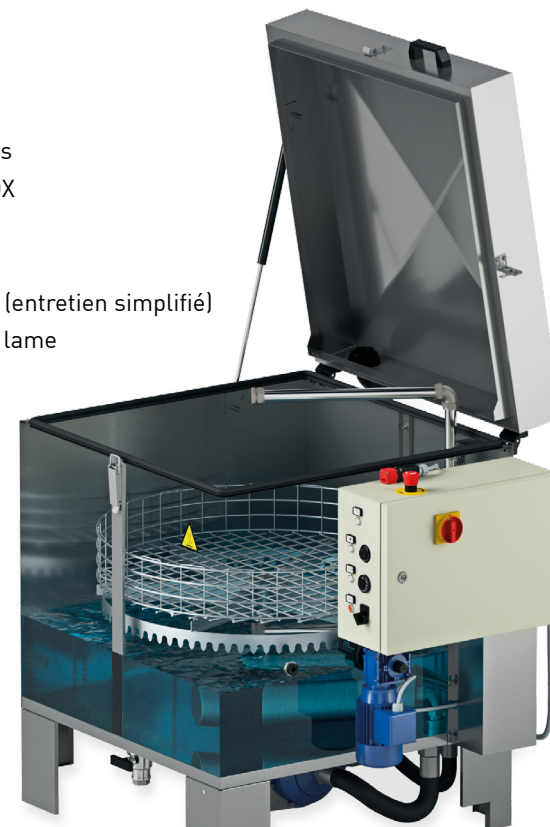
60

80

## CARACTÉRISTIQUES TECHNIQUES

- Panier en tôle étendu avec bord extérieur en INOX Aisi 304
- Panier renforcé en maille électrosoudé avec bord extérieur en acier galvanisé
- Fermeture porte assistée avec ressort à gaz et crochet de fermeture
- Filtre en acier INOX Aisi 304 sur l'aspiration de la pompe
- Joint de bordure cuve
- Structure et tôle en contact avec le liquide en acier INOX Aisi 304
- Contrôle de niveau minimum
- Fin de course de sécurité sur l'ouverture du couvercle
- Electropompe en acier INOX avec garnitures spéciales

- Installation électrique IP65, commandes électromécaniques
- Chauffage du liquide par résistance électrique en acier INOX
- Rotation mécanique du panier avec motoréducteur
- Blanchissage des soudures internes
- Tuyauteries d'aspiration et de refoulement pompe flexibles (entretien simplifié)
- Tuyauteries de lavage en acier INOX Aisi 304 avec buses à lame
- Vannes de déchargement pour vidange réservoirs
- Vanne manuelle pour le remplissage eau



## NETTOYAGE AUTOMATIQUE

CARACTÉRISTIQUES TECHNIQUES	P 60M	P 80M	P 60	P 80
Charge utile	100 kg	100 kg	100 kg	100 kg
Capacité du réservoir 1	60 lt	130 lt	60 lt	130 lt
Pompe 1	0,55 kw 2,5 bar 120 lt/min	0,55 kw 2,5 bar 120 lt/min	0,55 kw 2,5 bar 120 lt/min	0,55 kw 2,5 bar 120 lt/min
Pompe 1 à haute pression	2,2 kW 6 bar 180 lt/min	2,2 kW 5 bar 180 lt/min	2,2 kW 6 bar 180 lt/min	2,2 kW 5 bar 180 lt/min
Chauffage réservoir 1	3 kW	3 kW	4 kW	4 kW
Moteur rotation de pièces	0,09 kW	0,09 kW	0,09 kW	0,09 kW
Aspirateur vapeurs	0,09 kW 70 Nmc/h	0,09 kW 70 Nmc/h	0,09 kW 70 Nmc/h	0,09 kW 70 Nmc/h
Déshuileur à disque	0,09 kW	0,09 kW	0,09 kW	0,09 kW
Soufflage air comprimé	95 Nmc/h @ 4 bar	105 Nmc/h @ 4 bar	95 Nmc/h @ 4 bar	105 Nmc/h @ 4 bar
Pompe de vidange réservoirs	0,37 kW	0,37 kW	0,37 kW	0,37 kW
Alimentation	Monophasé	Monophasé	Triphasée	Triphasée

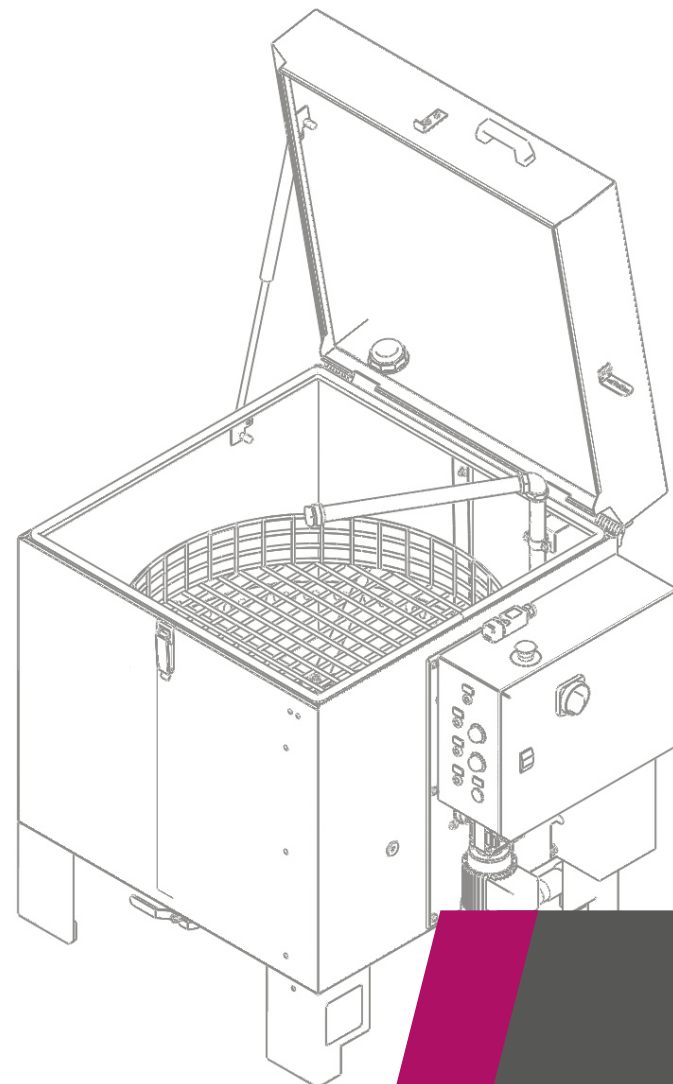


## ACCESSOIRES

- Soufflage par air comprimé (temps fixe 3') [B]
- Aspiration électrique temporisée des vapeurs
- Panier en acier INOX Aisi 304
- Déshuileur à disque avec motorisation intégrée dans la rotation du panier
- Prédiposition à l'utilisation d'agents contaminants abrasifs dans le liquide de lavage.
- Raccords et vannes en contact avec le liquide de lavage en acier inoxydable
- Pompe de lavage haute pression
- Panneaux sous le panier avec des filtres collecteurs de récupération des graisses et copeaux
- Tuyauterie supérieure fixée au couvercle
- Machine équipée de roues pour le déplacement
- Pompe de vidange réservoir

## ACCESSOIRES LÉGENDE NOTES

B: Panels au-dessous du panier obligatoire (s'il y a dans le tarif pour ce modèle)

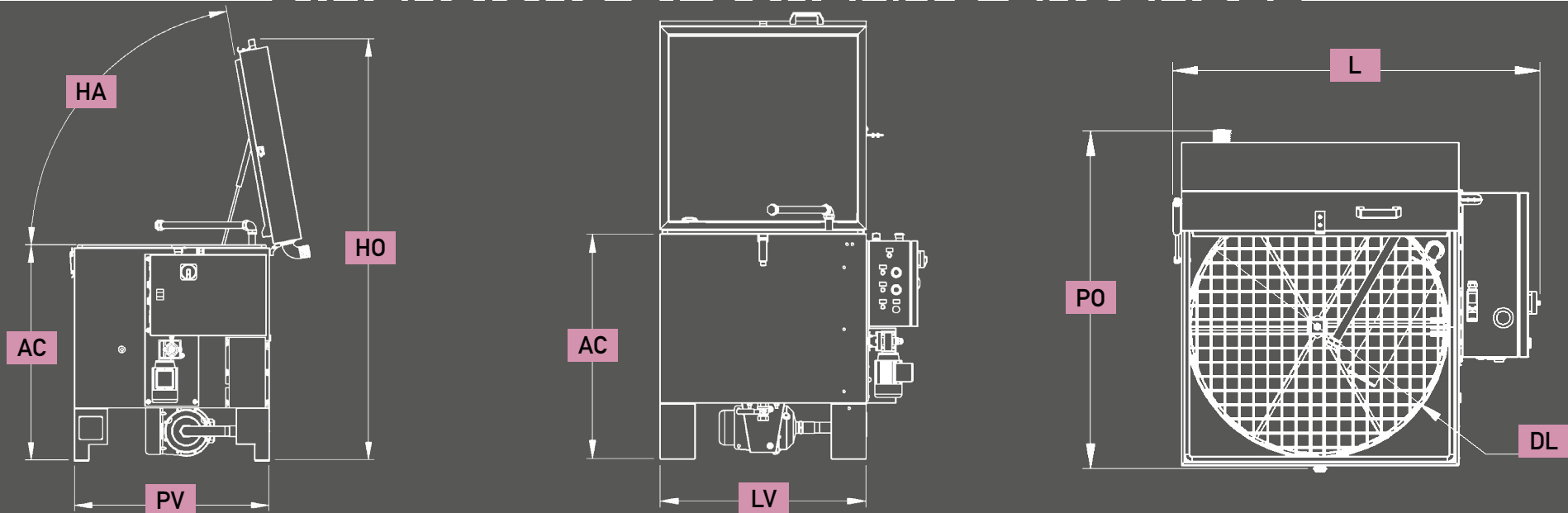


CONNEXIONS	P 60M	P 80M	P 60	P 80
Évacuation aspiration vapeurs	M 1" 1/2	M 1" 1/2	M 1" 1/2	M 1" 1/2
Vidange liquide du réservoir	F 1"	F 1"	F 1"	F 1"
Évacuation du huile déshuileur	M 1/2"	M 1/2"	M 1/2"	M 1/2"
Électrovanne soufflage air comprimé	F 1"	F 1"	F 1"	F 1"
Pompe de vidange	F 1"	F 1"	F 1"	F 1"
Event vapeur	Ø50 mm	Ø50 mm	Ø50 mm	Ø50 mm

**P SMALL**

DIMENSIONS ET SCHÉMA D'ENSEMBLE		P 60M	P 80M	P 60	P 80
<b>L</b>	largeur	92 cm	112 cm	92 cm	112 cm
<b>PO</b>	profondeur avec machine ouverte	86 cm	105 cm	86 cm	105 cm
<b>HO</b>	hauteur avec machine ouverte	153 cm	185 cm	153 cm	185 cm
<b>DL</b>	diamètre de lavage	58 cm	78 cm	58 cm	78 cm
<b>HL</b>	hauteur de lavage	38 cm	43 cm	38 cm	43 cm
<b>AC</b>	hauteur de chargement	83 cm	92 cm	83 cm	92 cm
<b>LV</b>	largeur cuve	64 cm	84 cm	64 cm	84 cm
<b>PV</b>	profondeur cuve	64 cm	84 cm	64 cm	84 cm
<b>HA</b>	angle d'ouverture	80°	80°	80°	80°
<b>W</b>	poids	85 Kg	96 Kg	85 Kg	96 Kg
<b>RU</b>	émission sonore LT	75 dBa	75 dBa	75 dBa	75 dBa

## DIMENSIONS ET SCHÉMA D'ENSEMBLE



# P MEDIUM

P EST UNE MACHINE QUI PERMET  
LE **LAVAGE AUTOMATIQUE**  
DE PIÈCES MÉCANIQUES  
DE MOYENNES DIMENSIONS.

Le lavage est effectué grâce à l'action des jets supérieurs, inférieurs et latéraux.  
Le panier tourne grâce à un motoréducteur; le cadre est électromécanique.  
L'opérateur peut saisir la température du liquide du réservoir et la durée du traitement.



**NETTOYAGE  
ASPERSION**



**ROTATION  
MOTORISÉE SUR  
UN AXE VERTICAL**



P 100



**VERSION**

- LT (chauffage jusqu'à 60° C)



**COMMANDES**

- Électromécanique



**NOMBRE DE RÉSERVOIRS**

- Réservoir simple



**SECTEURS D'APPLICATION**

- Entretien  
- Industrie mécanique

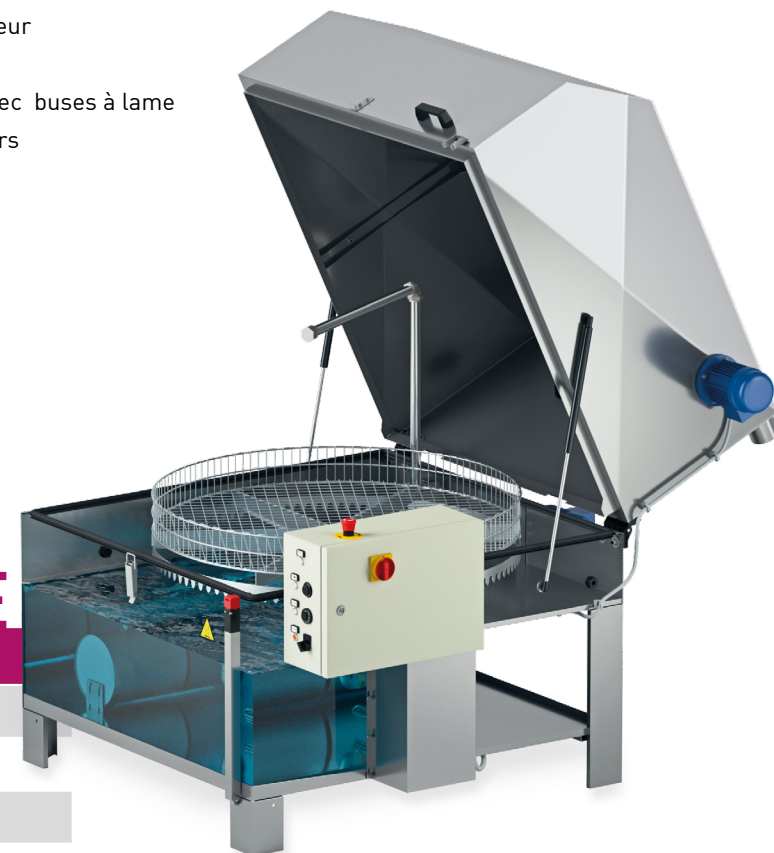
**P  
MEDIUM**

**100  
120**

## CARACTÉRISTIQUES TECHNIQUES

- Aspiration électrique temporisée des vapeurs
- Panier renforcé en maille électrosoudé avec bord extérieur en acier galvanisé
- Fermeture porte assistée avec ressort à gaz et crochet de fermeture
- Filtre en acier INOX Aisi 304 sur l'aspiration de la pompe
- Joint de bordure cuve
- Structure et tôle en contact avec le liquide en acier INOX Aisi 304
- Contrôle de niveau minimum
- Fin de course de sécurité sur l'ouverture du couvercle
- Electropompe en acier INOX avec garnitures spéciales

- Installation électrique IP65, commandes électromécaniques
- Chauffage du liquide par résistance électrique en acier INOX
- Rotation mécanique du panier avec motoréducteur
- Blanchissage des soudures internes
- Tuyauteries de lavage en acier INOX Aisi 304 avec buses à lame
- Vannes de déchargement pour vidange réservoirs
- Vanne manuelle pour le remplissage eau



## NETTOYAGE AUTOMATIQUE

CARACTÉRISTIQUES TECHNIQUES	P 100	P 120
Charge utile	200 kg	300 kg
Capacité du réservoir 1	210 lt	270 lt
Pompe 1	1,5 kW 2,5 bar 200 lt/min	1,5 kW 2,5 bar 200 lt/min
Pompe 1 à haute pression	3,0 kW 6 bar 250 lt/min	3,0 kW 6 bar 250 lt/min
Chauffage réservoir 1	6 kW	8 kW
Moteur rotation de pièces	0,09 kW	0,09 kW
Aspirateur vapeurs	0,25 kw 320 Nmc/h	0,25 kw 320 Nmc/h
Déshuileur à disque	0,09 kW	0,09 kW
Soufflage air comprimé	130 Nmc/h @ 4 bar	150 Nmc/h @ 4 bar
Pompe de vidange réservoirs	0,37 kW	0,37 kW
Alimentation	Triphasée	Triphasée

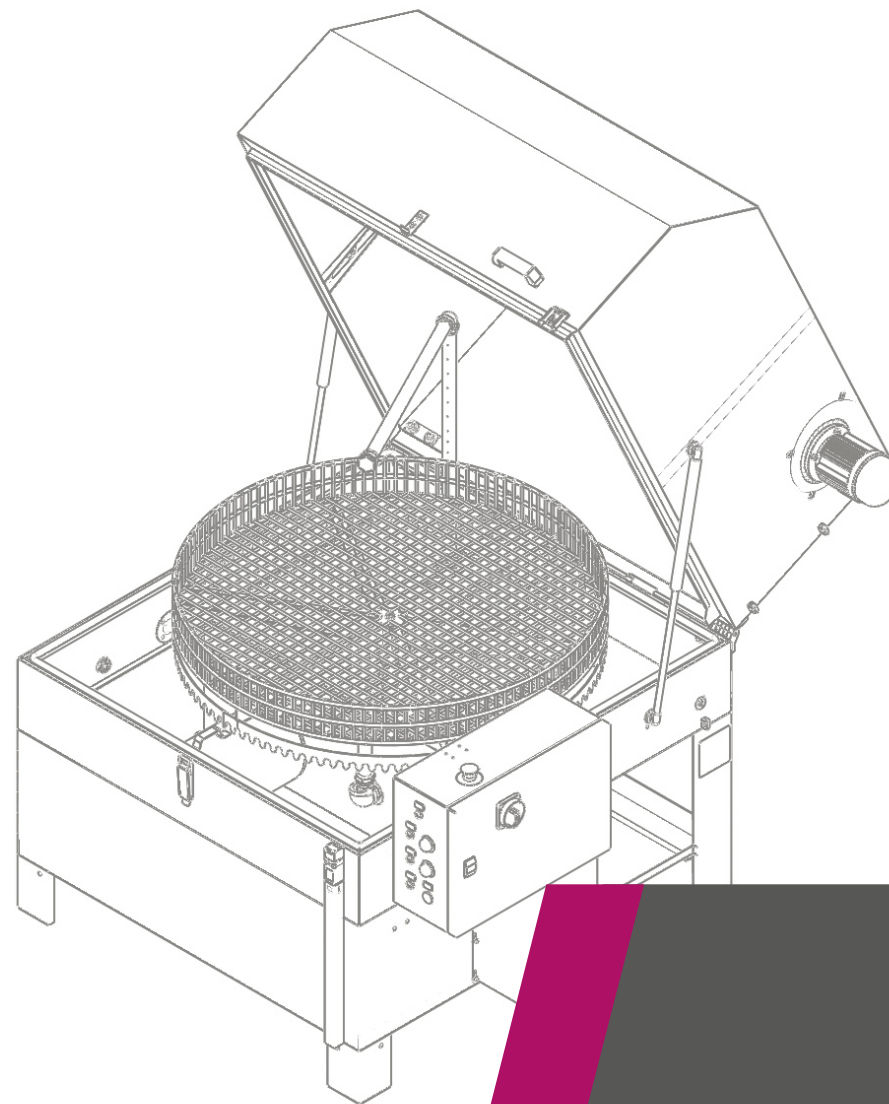


## ACCESSOIRES

- Soufflage par air comprimé (temps fixe 3') [B]
- Panier en acier INOX Aisi 304
- Déshuileur à disque à motorisation indépendante
- Prédiposition à l'utilisation d'agents contaminants abrasifs dans le liquide de lavage.
- Raccords et vannes en contact avec le liquide de lavage en acier inoxydable
- Pompe de lavage haute pression
- Panneaux sous le panier avec des filtres collecteurs de récupération des graisses et copeaux
- Tuyauterie supérieure fixée au couvercle
- Machine équipée de roues pour le déplacement
- Pompe de vidange réservoir

## ACCESSOIRES LÉGENDE NOTES

B: Panels au-dessous du panier obligatoire (s'il y a dans le tarif pour ce modèle)



## CONNEXIONS

### P 100

### P 120

Évacuation aspiration vapeurs	Ø80 mm	Ø80 mm
Vidange liquide du réservoir	F 1"	F 1"
Evacuation du huile déshuileur	M 1/2"	M 1/2"
Électrovanne soufflage air comprimé	F 1"	F 1"
Pompe de vidange	F 1"	F 1"
Event vapeur	Ø75 mm	Ø75 mm

**P MEDIUM**

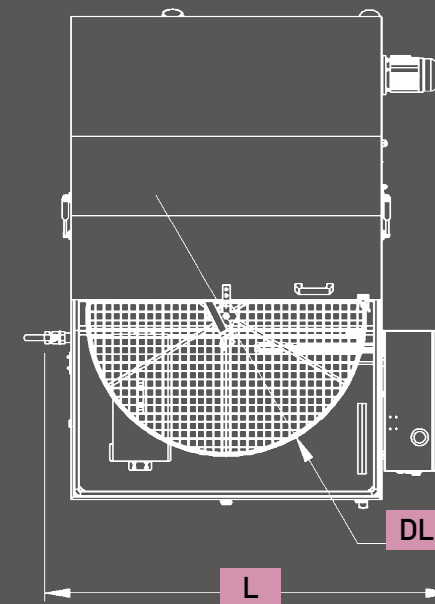
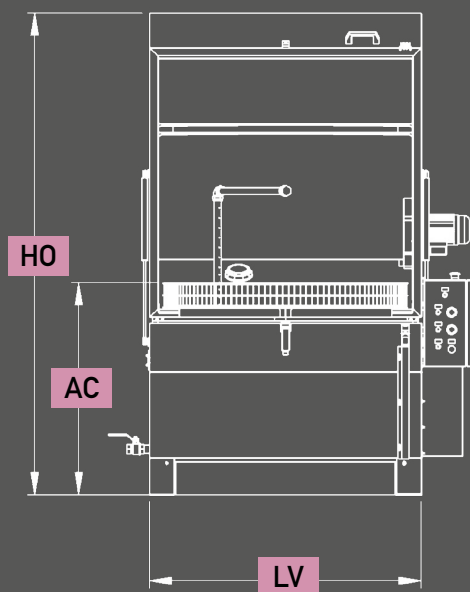
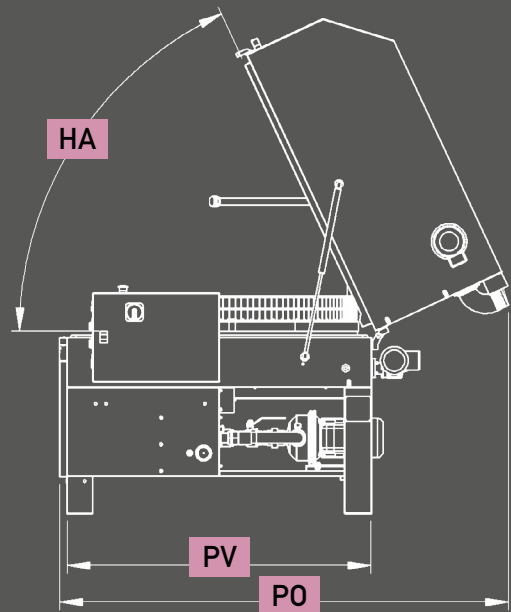
## DIMENSIONS ET SCHÉMA D'ENSEMBLE

P 100

P 120

<b>L</b>	largeur	146 cm	166 cm
<b>PO</b>	profondeur avec machine ouverte	175 cm	206 cm
<b>HO</b>	hauteur avec machine ouverte	191 cm	211 cm
<b>DL</b>	diamètre de lavage	97 cm	117 cm
<b>HL</b>	hauteur de lavage	54 cm	70 cm
<b>AC</b>	hauteur de chargement	67 cm	67 cm
<b>LV</b>	largeur cuve	110 cm	130 cm
<b>PV</b>	profondeur cuve	120 cm	135 cm
<b>HA</b>	angle d'ouverture	60 °	60 °
<b>W</b>	poids	168 Kg	202 Kg
<b>RU</b>	émission sonore LT	75 dBa	75 dBa

## DIMENSIONS ET SCHÉMA D'ENSEMBLE





www.teknox.net



TEKNOX ITALY

Nos catalogue  
LINEA P



NUMÉRISER LE QR-CODE  
téléchargez notre catalogue LINEA P

ADRESSE  
Via Mori, 6  
40054 Prunaro di Budrio  
Bologna - Italy

TÉLÉPHONE  
+ 39 051 800862

FAX  
+ 39 051 803769

EMAIL  
info@teknox.net

CE CATALOGUE REMPLACE TOUTE PUBLICATION PRÉCÉDENTE.  
LES DONNÉES FOURNIES SONT INDICATIVES ET NOUS NOUS RÉSERVONS LE DROIT DE LES MODIFIER SANS PRÉAVIS.

Copyright © 2020 TEKNOX s.r.l.