



SPRINTUS

Appareils de nettoyage professionnels

N 55/2 E

Aspirateur eau et poussière en acier inoxydable, avec 2 turbines commutables individuellement, réservoir de 55 litres.

Convient à

Aspirateur puissant pour le nettoyage professionnel de bâtiments, les activités de concierge et le secteur de la restauration.

Aspirateur eau et poussière en acier inoxydable particulièrement robuste, pour une utilisation quotidienne intensive. Livrés avec l'appareil la cartouche de filtrage des fines poussières, le panier à filtre en feutre et les embouts pour sols secs et pour sols mouillés de 450 mm chacun permettent d'atteindre de très bonnes performances de surface. Grâce à 2 turbines commutables individuellement et apportant de grandes réserves de puissance, la puissance

d'aspiration peut être adaptée à n'importe quelle utilisation. La fonction de basculement pratique permet de vider facilement et rapidement le réservoir. Le socle de déplacement doté de roues orientables solides en métal et de grosses roues fixes recouvertes de caoutchouc garantissent un travail aisé, même sur les surfaces fragiles.

Pour le N 55/2 E, un embout d'aspiration XL de 650 mm est disponible en option pour une utilisation sur sols mouillés; celui-ci est monté de manière fixe sur le socle de déplacement et est commandé depuis l'arrière de l'appareil.

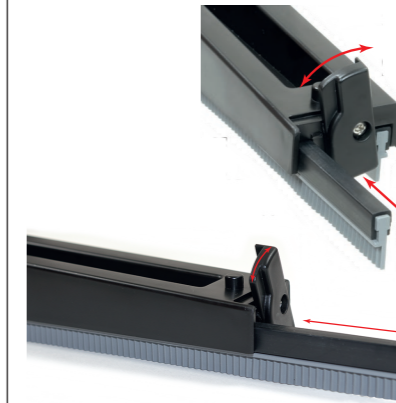


DONNÉES TECHNIQUES

Tension électrique	220-240 V / 50 Hz
Puissance	2400 W
Nombre de turbines	2
Dépression max.	210 mbar
Débit volumétrique	2 x 54 Litres / Sec.
Matériau du réservoir	Acier inoxydable
Volume du réservoir	55 Litres (vol. brut)
Longueur du câble électrique	15 m
Longueur du tuyau d'aspiration	3 m
Tuyau d'aspiration-ø	38 mm
Tube d'aspiration-ø	38 mm
Poids de l'appareil	21,0 kg
Dimensions (L x l x H)	47 x 54 x 90 cm

Caractéristiques

- 2 turbines commutables individuellement
- Travail efficace grâce au câble électrique de 15 m
- Socle de déplacement robuste, roues orientables stables, roues fixes recouvertes de caoutchouc
- Fonction de basculement du réservoir



Changement facile et sans outil de la lèvre. N° article 102.126



Robuste châssis avec rangement pour accessoires.



Accessoire:

Astuce Flexible d'aspiration 3 m antistatique. N° article 102.116
Le tuyau et l'embout sont antistatiques, résistent à l'huile et garantissent une dissipation optimale des éventuelles charges électriques via le réservoir mis à la terre.



Équipement de base: La fonction de basculement permet un vidage ergonomique.



Accessoires:

L'embout coulissant de 650 mm est facile à manier grâce à la pédale située à l'arrière de l'aspirateur. N° article 102.010

N° article

N 55/2 E 102.001

2 x 0,5 m Tube d'aspiration en acier inoxydable ø 38 mm,
3 m Tuyau d'aspiration, Suceur pour fentes et Pinceau pour meubles,
Buse pour sols humides de 450 mm, Buse pour sols secs de 450 mm,
Cartouche de filtrage, Panier filtre et Sac-filtre en feutre, Barre de poussée en acier inoxydable, Roues orientables en métal, 15 m Câble électrique, noir

ÉQUIPEMENT DE BASE:

Tube d'aspiration en acier inoxydable (individuel)	102.018
3 m Tuyau d'aspiration complet	102.013
Brosse pour sol mouillé 450 mm	102.124
Embout pour parquet 450 mm	102.125
Suceur pour fentes	102.016
Pinceau pour meubles	102.017
Cartouche de filtrage	102.011
Panier filtre	102.012
Panier de filtre à non-tissé	102.023
15m Câble électrique, noir	103.023

ACCESSOIRES EN OPTION:

Sac-filtre en feutre (5 pces)	102.031
Embout de sol en métal	102.051
L'embout coulissant de 650 mm	102.010
Combi-Suceur 307 mm	109.084
Tuyau d'aspiration, 15 m	102.032
3 m Tuyau d'aspiration antistatique et résistant à l'huile avec manchon de raccordement	102.116
Patin brosse set pour art. 102.125	102.127
Patin caoutchouc set pour art.102.124	102.126